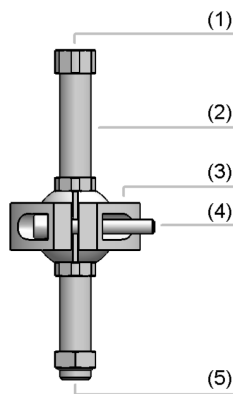


Universalhalter HTR-UNI

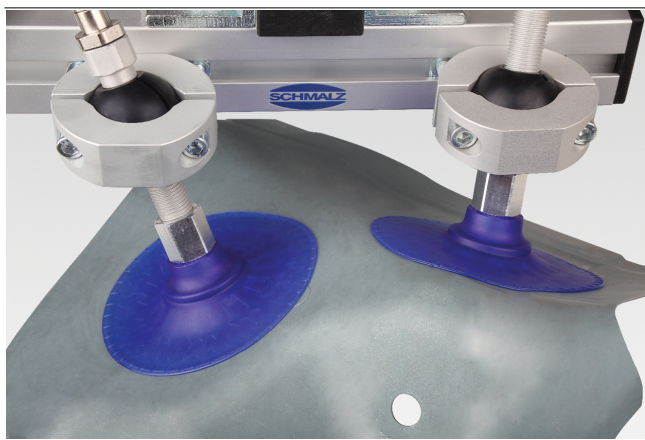
Saugeranbindung G1/4"



Universalhalter HTR-UNI



Systemaufbau Universalhalter HTR-UNI



Sauggreifer mit Universalhalter HTR-UNI bei der Handhabung von Blechteilen

Eignung für branchenspezifische Anwendungen

Anwendung

- Universalhalter zur Montage an Rund-, Vierkantrohre oder Aluminiumprofile über unterschiedliche Adapter
- Einstellbarkeit von Höhe und Neigung zur Anpassung an verschiedene Werkstückgeometrien

Aufbau

- Halter aus hochfestem, eloxiertem Aluminium, bestehend aus Halterrohr (2), Kugelklemmschelle (3) und diversen Adaptern zur Montage an Rund- und Vierkantrohre
- Gewinderohr unterseitig (5) mit Gewinde G1/4" zur Montage von Sauggreifern, oberseitig (1) mit Gewinde G1/4" zur Anbindung an die Vakuum-Versorgung oder zur Montage von Inline-Ejektoren
- Inklusive Befestigungsschrauben (4)

Produkt-Highlights

- Einfache Justierung und Fixierung erlaubt flexiblen Einsatz, schnelle Wechsel und kurze Rüstzeiten
- Einstellbare Höhe und Neigung zur optimalen Anpassung an Werkstücke, z. B. gewölbte Bleche
- Montage an Rund- und Vierkantrohren möglich
- Schneller und günstiger Aufbau von Greifsystemen, da Sauggreifer mit Gewinde G1/4" direkt befestigbar

Universalhalter HTR-UNI

Saugeranbindung G1/4"

Bestellschlüssel Universalhalter HTR-UNI

HTR-UNI	–	1N	–	G2	–	80
1		2		3		4

1 – Kurzbezeichnung

Code	Ausführung
HTR-UNI	HTR-UNI

2 – Anschluss Traverse

Code	Anschluss
1N	1 Nutstein
2N	2 Nutsteine

3 – Anschluss

Code	Anschluss
G2	Anschlussgewinde G1/4-AG

4 – Länge

Code	Länge in mm
80...200	80 bis 200

Der Halter HTR-UNI wird unmontiert geliefert. Die Lieferung besteht aus:

- Halterrohr – verfügbar in verschiedenen Längen
- Kugelklemmschelle – verfügbar in verschiedenen Ausführungen

Verfügbares Zubehör: Profiladapter, Rohradapter, Reduziersatz, Saugeranbindung

Bestelldaten Universalhalter HTR-UNI

Typ	Artikel-Nr.
HTR-UNI 1N G2 80	10.01.03.00107
HTR-UNI 2N G2 80	10.01.03.00223
HTR-UNI 2N G2 80	10.01.03.00298
HTR-UNI 2N G2 110	10.01.03.00328
HTR-UNI 2N G2 140	10.01.03.00299
HTR-UNI 2N G2 200	10.01.03.00309

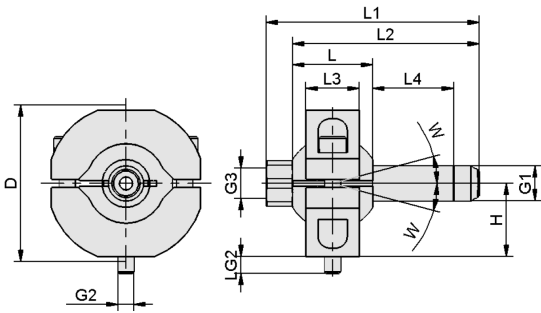
Bestelldaten Zubehör Universalhalter HTR-UNI

Typ		Artikel-Nr.
Profiladapter	HTR-STB 30x30 UNI	10.01.03.00135
Rohradapter	HTR-STC D32 UNI	10.01.03.00108
Reduziersatz	BUCHSE 32-25x21 PA	10.01.03.00097
Saugeranbindung	SAUG-ANB G1/4-AG 80	10.01.03.00292
Saugeranbindung	SAUG-ANB G1/4-AG 110	10.01.03.00327
Saugeranbindung	SAUG-ANB G1/4-AG 140	10.01.03.00291
Saugeranbindung	SAUG-ANB G1/4-AG 200	10.01.03.00308

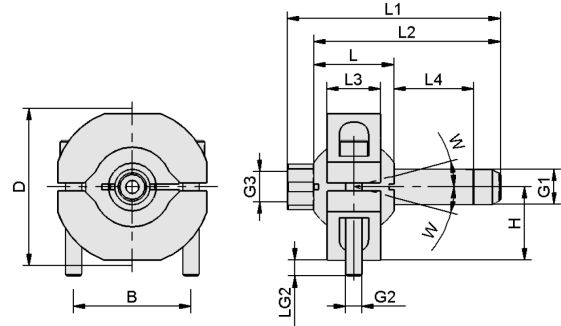
Universalhalter HTR-UNI

Saugeranbindung G1/4"

Konstruktionsdaten Universalhalter HTR-UNI



HTR-UNI 1N G2



HTR-UNI 2N G2

Universalhalter HTR-UNI

Saugeranbindung G1/4"

Konstruktionsdaten Universalhalter HTR-UNI

Typ	B [mm]	D [mm]	G1	G2	G3	H [mm]	L [mm]	L1 [mm]	L2 [mm]	L3 [mm]	L4 [mm]	LG2 [mm]	W [°]
HTR-UNI 1N G2 80	-	59	G1/4"-AG	M6-AG	G1/4"-IG	27,5	30	80	70	20	25	7	15
HTR-UNI 2N G2 80	44	59	G1/4"-AG	M6-AG	G1/4"-IG	27,5	30	80	70	20	25	6	15
HTR-UNI 2N G2 80	44	59	G1/4"-AG	M6-AG	G1/4"-IG	27,5	30	80	70	20	6	6	15
HTR-UNI 2N G2 110	44	59	G1/4"-AG	M6-AG	G1/4"-IG	27,5	30	110	100	20	36	6	15
HTR-UNI 2N G2 140	44	59	G1/4"-AG	M6-AG	G1/4"-IG	27,5	30	140	130	20	66	6	15
HTR-UNI 2N G2 200	44	59	G1/4"-AG	M6-AG	G1/4"-IG	27,5	30	200	190	20	126	6	15